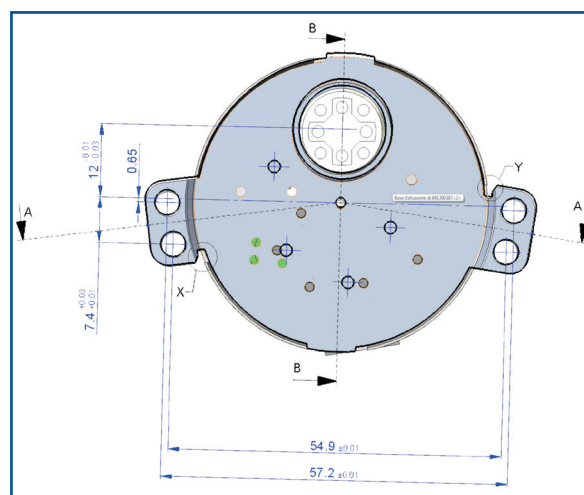




**MOTORE SINCRONO RC**  
**RC SYNCHRONOUS MOTOR**  
**RC - SYNCHRONMOTOR**



● **GENERALITÀ**

Il motore sincro RC è costruito per offrire alta affidabilità e lunga durata.

- È costituito da una parte elettromotrice sincra auto avviante a magnete permanente unita ad un robusto motoriduttore.
- L'uscita meccanica è costituita da una robusta e diffusa impronta a croce.
- Gli ingranaggi in acetalica e nylon offrono lunga durata e basso rumore.
- La bobina avvolta in filo in classe F garantisce funzionamento a temperatura ambiente fino a 60°C in servizio continuativo
- Applicazione tipiche – Forni a microonde, applicazioni HVAC

**GENERAL INFORMATION**

The RC synchronous motor is built to offer high reliability and durability.

- It is composed by an electromotive self-starting synchronous permanent magnet part combined to a solid motor reducer.
- The mechanical output is constituted by a robust and widespread cross imprint.
- The gears in acetal and nylon offer durability and low noise.
- The coil wrapped in the wire in class F ensures operations at ambient temperature up to 60 ° C in continuous service.
- Typical Applications - Microwave ovens, HVAC

**ALLGEMEINES**

Der RC-Synchronmotor wurde entwickelt, um eine hohe Zuverlässigkeit und eine lange Lebensdauer zu garantieren.

- Er besteht aus einem elektromotorischen synchronen selbstanlaufenden Teil mit Dauermagnet, der an einen robusten Getriebemotor angeschlossen ist.
- Der mechanische Ausgang besteht aus einem robusten und weit verbreiteten Kreuzschlitz.
- Die Zahnradgetriebe aus Acetal und Nylon garantieren eine lange Lebensdauer und einen niedrigen



Geräuschpegel.

- Die mit Draht der Klasse F umwickelte Spule garantiert einen Betrieb einer Umgebungstemperatur bis zu 60°C mit kontinuierlichem Betrieb.
- Typische Anwendungen – Mikrowellenöfen, HVAC-Anwendungen

● CARATTERISTICHE ELETTRICHE E MECCANICHE  
ELECTRICAL AND MECHANICAL FEATURES  
ELEKTRISCHE UND MECHANISCHE EIGENSCHAFTEN

Frequenza Frequency Frequenz	Hz	50	60
Tensione nominale Nominal voltage Nominalspannung	V	24,110,230	
Potenza assorbita Power absorbed Leistungsaufnahme	W	4Max	
Numero di poli Number of poles Pol-Anzahl		8/12	
Velocità rotaz. rotore Rotation speed of the rotor Drehgeschwindigkeit Läufer	g/min	750/500	900/750
Rotazione Rotation Umdrehung		Casuale/Bidirezionale Casual/Bidirectional zufällig/bidirektional	
Temp. ambiente Ambient temperature Umgebungstemperatur	C°	0-60°	
Velocità uscita std Standard exit speed Geschwindigkeit Standard-Ausgang	g/min	5/3.33	7.5/5
Coppia utile Useful torque Nutzbarer Drehmoment	Nm	0.51	0.48



Mova Manufacturing S.R.O.  
Lehnice - 93037 Lehnice SK  
Tel. 00421 315627173 - Fax 00421 315627176  
movamanufacturing@stonline.sk